



# SLIMLINE 38



TOGETHER FOR BETTER

# Lumière

La tendance actuelle en architecture est de privilégier la luminosité et de réduire la démarcation intérieure/extérieure. La finesse des profilés SlimLine 38 laisse passer la lumière naturelle en abondance et offre une vue panoramique quasiment ininterrompue.

Grâce à ses lignes visibles alliant finesse et robustesse, ce système permet de créer des éléments partant du sol au plafond qui donnent un sentiment d'espace pour profiter au maximum de la lumière naturelle.









# Élégance

L'élégance est un élément clé du système SlimLine 38. Qu'il s'agisse de bâtiments industriels à rénover ou de vérandas à l'élégance vintage, SlimLine 38 est idéal par la possibilité qu'il offre de créer des quadrillages.

Un système de charnières invisibles renforce le cadre minimaliste, et les charnières dissimulées apportent une élégance supplémentaire.

Le système SlimLine 38 assure une parfaite harmonie entre matériaux durables et design intemporel pour relever des défis architecturaux ambitieux.



# Conception

Les trois versions de ce design unique (Classic, Cubic et Ferro) allient élégance et minimalisme, et permettent au système SlimLine 38 de s'adapter tout aussi bien aux designs contemporains qu'à de la rénovation.



## Classic

Le design Classic a un aspect acier traditionnel, avec des lignes fines et des surfaces inclinées. Son trait prononcé en fait un choix idéal pour la rénovation ou l'imitation de fenêtres acier, tout en respectant le design initial.



**CLASSIC**



**FERRO**



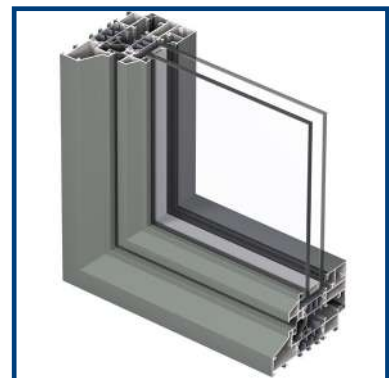
**CUBIC**



**CLASSIC**



**CLASSIC HI**



# Ferro

La version SlimLine Ferro se caractérise par des lignes saillantes qui confèrent un design à la fois robuste et élégant. Son apparence minimaliste est parfaitement adaptée aux architectures contemporaines de caractère.



# Cubic

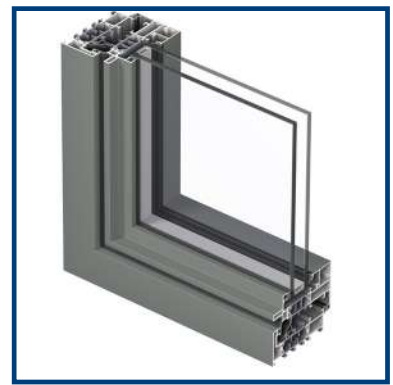
Les lignes latérales droites, caractéristiques du design Cubic, renforcent l'aspect minimaliste de vos fenêtres.



**FERRO**



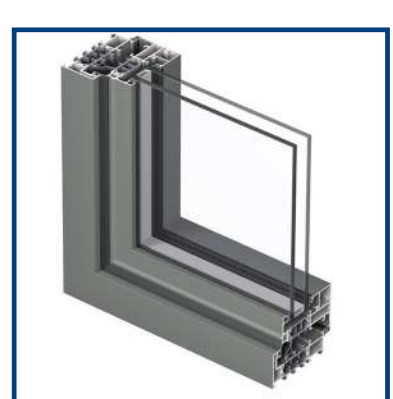
**FERRO HI**



**CUBIC**



**CUBIC HI**





## Confort

SlimLine 38 assure un confort maximal à l'utilisateur grâce à son système à 3 compartiments. Ultra-isolants, les profilés extrêmement fins offrent des performances thermiques exceptionnelles. Cette solution se décline en 3 versions : fixe, battant, oscillo-battant. Elle est adaptée aux doubles et triples vitrages, sans que cela nuise pour autant à son apparence minimaliste.





Ce système offre également une excellente étanchéité à l'air et à l'eau. La sécurité est garantie par une protection anti-cambriolage de classe RC2.





# SLIMLINE 38

**TOGETHER FOR  
BETTER**

**REYNAERS ALUMINIUM**

1 rue Victor Cousin - BP 88  
77561 Lieusaint Cedex France  
[info.france@reynaers.com](mailto:info.france@reynaers.com)  
Tél. : +33 (0)1 64 13 85 02  
[www.reynaers.fr](http://www.reynaers.fr)